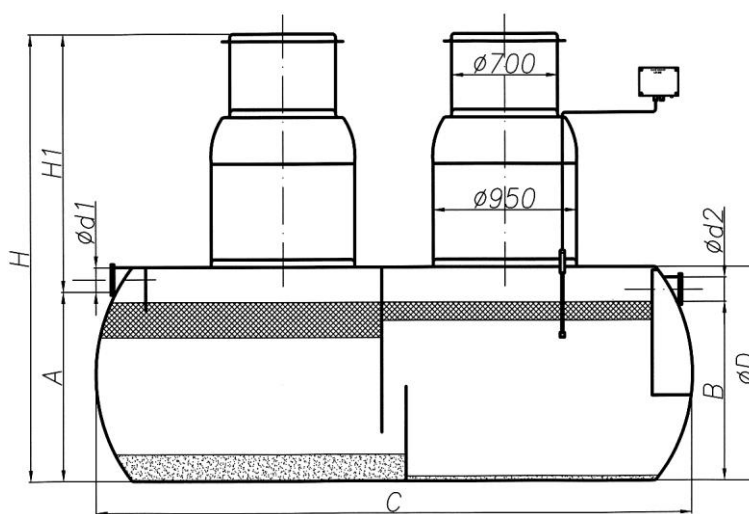
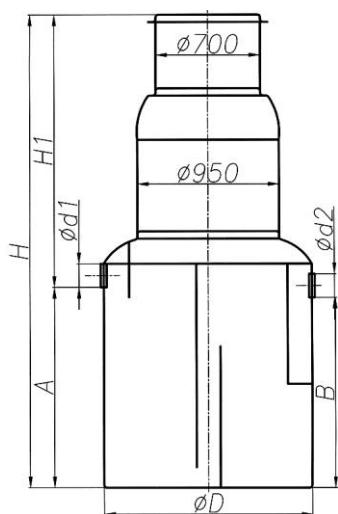


Опросный лист
 Для подбора жиросепаратора
 ОТБ/СГ и ОТБ/СВ
 в стеклопластиковом корпусе



<http://uk-ka.ru>
 E-mail: info@uk-ka.ru
 Тел (812) 9249655; 9249656

Заказчик	
Адрес объекта	
Контактное лицо	
Телефон/факс/e-mail	



№	Вопрос	Ответ
1	Вид объекта (общепит, пищевое производство)	
2	Время работы в сутки, часов	
3	Примерное количество приготавливаемых блюд, шт	
4	Производительность жиросепаратора л / сек	
5	Вид жиросепаратора	1. Вертикальный 2. Горизонтальный
6	Предпочтительный диаметр жиросепаратора ϕD , мм	
7	Предпочтительная длина жиросепаратора C, мм	
8	Глубина подводящей трубы (лоток) H1, мм	
9	Диаметр подводящей трубы $\phi d1$, мм	
10	Диаметр отводящей трубы $\phi d2$, мм	
11	Количество горловин для обслуживания (1 или 2)	
12	Наличие сигнализатора толщины слоя жира (да / нет)	
13	Дополнительные требования	

Дата _____ Подпись: _____ / _____ /