

## ЖИРОУЛОВИТЕЛЬ ОТБ/ПП

### ● ПРИМЕНЕНИЕ

Двухступенчатый жиросборник служит для улавливания и удаления неэмульгированных жиров и масел из сточных вод, направляемых в очистные сооружения из кухонь, ресторанов, мясоперерабатывающих и других предприятий, в которых происходит загрязнение сточных вод жирами.

Используется как первоначальная очистная единица в самостоятельной изолированной канализационной системе. Защищает бытовую канализацию от жирового загрязнения, а очистные сооружения от снижения эффективности процессов очистки и проблем в эксплуатации.

### ● ФУНКЦИОНИРОВАНИЕ

Сточные воды с жирами, без крупных частиц, поступают в первую ступень, где происходит осаждение взвешенных веществ и гравитационное отделение жиров на поверхность. Предварительно очищенные таким образом стоки поступают на вторую ступень, где происходит дальнейшее отделение жиров, и затем стоки отводятся в канализационную систему.

Слой жиров из обеих ступеней обезжиривания сгребается в накопительное пространство, где жир находится до момента его удаления из жиросборника. В пространстве над поверхностью, на которой накапливаются жиры, можно сделать отверстие диаметром 63 мм для вывода вентиляционной трубки.

### ● КОНСТРУКТИВНОЕ РЕШЕНИЕ

Все модификации жиросборника состоят из герметичной пластмассовой емкости с перегородками. В верхней части жиросборника находится накопительное пространство, ограниченное наклонными планками для облегчения удаления жиров. Жиросборник перекрыт неподвижной крышкой с люком для обслуживания. Конструкция крышки препятствует проникновению запахов наружу. Конструкция жиросборника позволяет устанавливать его на бетонное основание с обсыпкой землей, без бетонирования по периметру.

Обслуживание жиросборника сводится к визуальному контролю его функций, аккуратному сгребанию скребком накопившегося жирового слоя с поверхности в пространство для накопления, вывозу и ликвидации жира из наполненного пространства для накопления.

Первую и вторую ступени жиросборника необходимо своевременно чистить, чтобы не произошло снижение эффективности жиросборника и его заиливания.

### ● ПАРАМЕТРЫ, УКАЗЫВАЕМЫЕ В ЗАЯВКЕ

- производительность;
- наружный диаметр трубопровода, мм, (110 или 160 мм);
- с надставкой или без;
- если с надставкой, то указать общую высоту «Н», мм;
- размещение вентиляционного отверстия или патрубка;

### ● МАТЕРИАЛ

Резервуар, перегородки, крышка и трубы изготовлены из полипропилена. Материал обеспечивает надежную антикоррозионную защиту.

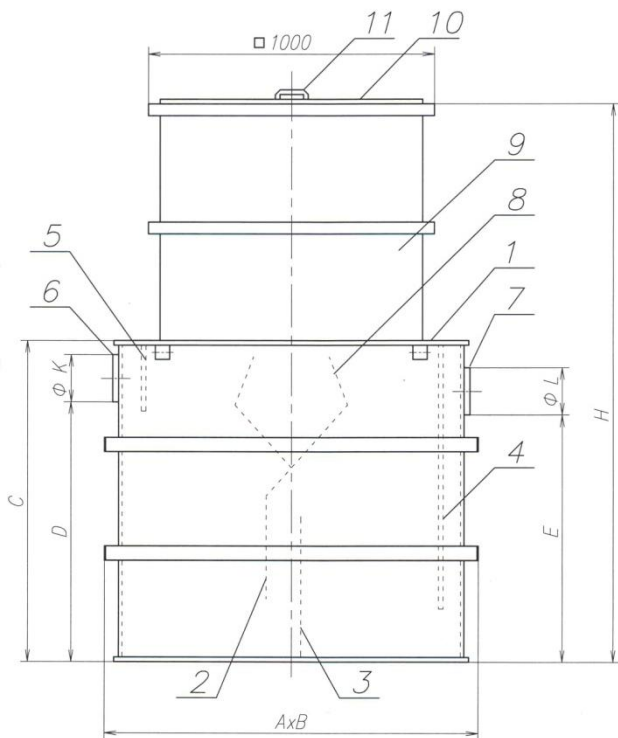
### ● ПРЕИМУЩЕСТВА

- высокая эффективность;
- удобный доступ к накопителю жиров;
- минимальные расходы на установку;
- длительный срок эксплуатации;
- удобство в обслуживании;
- несложный монтаж;

### ● ГАРАНТИЯ

- Сертификат соответствия №РОСС RU.АИ32.Н09608 от 25.09.2014;
- Гарантийный срок 24 месяца.





Жируловитель ОТБ 4 с надставкой 1м без крышки

1. корпус жируловителя;
2. погружная перегородка;
3. погружная перегородка;
4. погружная перегородка;
5. полупогружная перегородка;
6. подводящий патрубок с уплотнительным кольцом;
7. отводящий патрубок с уплотнительным кольцом;
8. пространство для накопления жира;
9. надстройка;
10. крышка с люком для обслуживания;
11. ручка люка;

● **ТЕХНИЧЕСКИЕ ПАРАМЕТРЫ**

Тип жируловителя	Ед. изм.	ОТБ 1	ОТБ 2	ОТБ 3	ОТБ 4	ОТБ 5
Размер «А»	мм	1030	1400	1900	1800	2000
Размер «В»	мм	800	1130	1130	1330	1330
Размер «С», (основное исполнение без надстройки и крышки)	мм	1095	1260	1260	1260	1260
Размер «D»	мм	855	1020	1020	1020	1020
Размер «Е»	мм	795	960	960	960	960
Расход	л/с	1	2	3	4	5
Количество блюд (ориентировочно)	шт/сут.	200	300	700	1100	1500
Объем накопителя жира	л	80	125	125	175	175
Масса устройства (без надстройки)	кг	60	195	255	325	380
Диаметр трубопровода по умолчанию, L, K	мм	110x6,2	160x9,1	160x9,1	160x9,1	160x9,1